

ISTRUZIONI DI MONTAGGIO (FIG. 1)

Svitare le viti di chiusura **A**
 Togliere il coperchio **B** e il pulsante **C**
 Svitare le viti **D** della piastrina serracavo **E**
 Sguainare e spellare il cavo da collegare come da misure indicate
 Collegare l'alimentazione ai morsetti **L** ed **N** della scheda elettronica
 Collegare il cavo lampada ai morsetti contrassegnati ∞ della scheda elettronica
 Assemblare la piastrina serracavo **E** utilizzando le viti **D**
 Assemblare il coperchio **B** e il pulsante **C**, avvitando le viti **A**

**ISTRUZIONI D'USO**

Accensione e spegnimento: pressione veloce (inferiore ad 1 sec.)
 Regolazione min. - max. : Pressione continua (inversione del senso di dimming ad ogni rilascio e successiva pressione)
 Memorizzazione dell'ultima regolazione effettuata.
 Mantiene memoria ultimo dimming anche in caso di spegnimento da presa comandata
 All'accensione, per favorire innesco lampada, si porta al valore max. di dimming per poi raggiungere il valore ultimo memorizzato

MONTAGEANLEITUNG:

Die Gehäuseschrauben entfernen.
 Den Deckel **B** und den Druckknopf **C** abnehmen.
 Die Schrauben der Zulentlastung **E** abschrauben.
 Das Kabel (gemäß Zeichnung oben) abisolieren und an die Klemmen primärseitig **L** und **N** der Platine anschließen.
 Das Lampenkabel an die gekennzeichneten Klemmen ∞ der Platine sekundär anschließen.
 Den Zulentlasten **E** zusammenbauen indem man die Schrauben **D** verwendet. Den Deckel **B** und den Druckknopf **C**, zusammenbauen, indem man die Schrauben **A** anzieht.

**GEBRAUCHSANWEISUNG**

Funktionsweise Ein- und ausschalten: schnelles drücken (unter einer Sekunde)
 Dimmen dunkel-hell: Lange drücken (Umkehrung der Dimmrichtung bei Loslassen und erneutem Drücken)
 Der Dimmer besitzt eine Memory - Funktion und speichert die zuletzt benutzte Einstellung. Permanenter Helligkeitsspeicher, auch bei Abschaltung durch geschaltete Steckdose
 Beim Anschalten geht der Dimmer zunächst auf maximale Helligkeit, um die Zündung einer Entladungslampe zu ermöglichen, und dann auf den zuletzt gespeicherten Wert.

ASSEMBLY INSTRUCTION (FIG. 1)

Unscrew the closing screws **A**
 Take out the cover **B** and the button **C**
 Unscrew the screws **D** of the cord anchorage **E**
 Strip the cable to be connected respecting the quotes indicated
 Connect supply cable to the terminals **L** and **N** of the electronic card
 Connect lamp cable to the terminal identified by symbol ∞ of the electronic card
 Mount cord anchorage **E** using the screws **D**
 Mount cover **B** and button **C**, screwing the screws **A**

**USE INSTRUCTION**

ON and OFF: quick pressure (less than 1 sec.)
 MIN. and MAX. : Continuous pressure (at every release of the button pressure the direction of the dimming is inverted).
 Memorization of the latest setting made.
 It keeps the memory of last dimming, even in case of switching-off from a controlled electrical socket.
 At ON, in order to help ignition of the lamp, it goes to the max. dimming value, after that it reaches latest memorized value

INSTRUCCIONES DE MONTAJE (FIG. 1)

Desenrosar los tornillos de cierre **A**.
 Quite la tapa **B** y el botón **C**
 Desenrosar los tornillos **D** de la planchita presacable **E**
 Desforrar y pelar el cable de conexión con respecto a las medidas indicadas. Conectar el cable de alimentación a los terminales **L** y **N** de la tarjeta electrónica
 Conexionar el cable de la lámpara al terminal identificado con el símbolo ∞ de la tarjeta electrónica
 Montar la planchita presacable **E** usando los tornillos **D**
 Montar la tapa **B** y el botón **C**, roscando los tornillos **A**

**INSTRUCCIONES DE USO**

ON y OFF: presión rápida (menos de 1 segundo)
 Ajuste min-max: presión continua (inversión de la dirección del dimming a cada liberación y nueva presión)
 Memorización de la última regulación efectuada.
 Cade vez que se enciende el sentido de la regulación se invierte.
 Mantiene la memoria del último dimming también en caso de apagamiento de la toma de corriente
 En el encendido, para facilitar el arranque de la lámpara, el dimmer llega al valor máximo de regulación para después volver al valor último memorizado.

INSTRUCTIONS DE MONTAGE (FIG. 1)

Devissier les vis de fermeture **A**
 Oter le couvercle **B** et le bouton **C**
 Devissier le vis **D** du plot du serracable **E**
 Denuder le cable en respectant les cotes indiquées
 Relier le cable d'alimentation aux bornes **L** et **N** de la carte électronique
 Relier le cable de la lampe aux plots identifiés par le symbol ∞ de la carte électronique
 Assembler le plot du serracable **E** a l'aide de la vis **D**
 Assembler le couvercle **B** et le bouton **C**, en vissant les vis **A**

**MODE DE EMPLOI**

Marche e arrêt: Impulsion rapide (inférieure a 1 sec.)
 Ajustement min. - max: Pression continue (inversion de réglage de la luminosité pour chaque relâchement et pression suivante)
 Mise en memoire des derniers réglages
 A chaque mise en route le sens de regulation s'inverse.
 Il tient en mémoire le dernier dimming, même en cas d'arrêt de la prise électrique contrôlée.
 Pendant l'allumage de la lampe, pour faciliter son amorçage, le dimmer doit être réglé a la valeur maximale et puis il revient à la valeur mémorisée.




ARDITI S.p.A.
 Via Caberardi 3, 24012 Val Brembilla (BG) Italy
 www.arditi.com - phone +39 0345 52111

DIMMER ELETTRONICO
 ELECTRONIC LIGHT DIMMER
 ELEKTRONISCHER DIMMER
 VARIATEUR ELECTRONIQUE
 REGULADOR DE LUZ ELECTRONICO

IMBQ19 - Rev. A

1004AP  1004P  03 

220-240V a.c. 50/60Hz 4W-150W 
 11W-25W CFL Dimmable (Max. 4x)
 4W-25W LED Dimmable (Max. 4x)

ART. 1004P H03VVH2-F 2x0.75mm2 H03VV-F 2x0.75mm2 H03V2V2H2-F 2x0.75mm2 H03V2V2-F 2x0.75mm2 H03Z1Z1H2/F 2x0.75mm2
ART. 1004AP FRDR 2x0.75mm2 FROR 2x0.75mm2 FR5FOR 2x0.75mm2 FR5FOR 2x0.75mm2 03VVH2-F 2x0.75mm2 03VV-F 2x0.75mm2

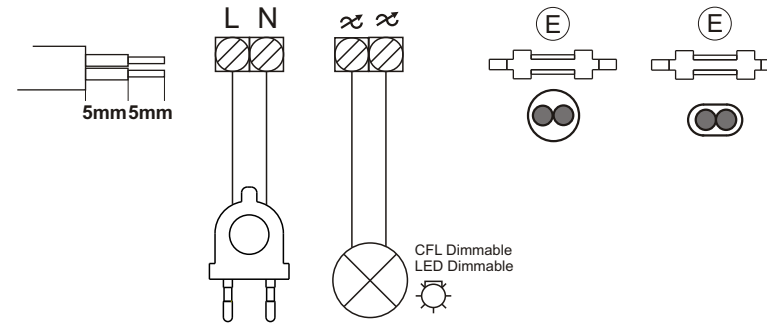
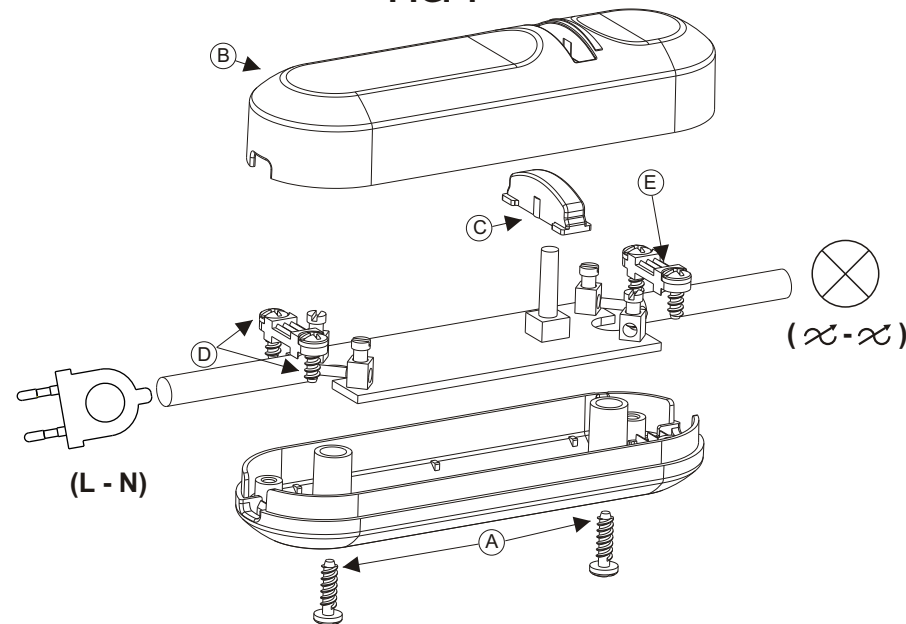


FIG. 1



La presenza di tale simbolo riportato sull'apparecchiatura o sulla sua confezione indica che il prodotto alla fine della propria vita utile deve essere raccolto separatamente dagli altri rifiuti. Ulteriori informazioni sul sito www.arditi.com
 The presence of this symbol on product or its packaging means that the product should not be disposed of with your other household waste. Further informations on www.arditi.com
 La presencia de este símbolo en el aparato o en el embalaje indica que llegado el final de la vida útil del producto, no debe depositarse con los residuos domésticos, sino en un sitio especialmente habilitado para ello. Más información en el sitio www.arditi.com
 La présence de ce symbole sur le produit ou l'emballage indique que ce produit fait l'objet d'une collecte séparé et ne doit pas être jeté avec les déchets ménagers courants. Pour plus d'informations veuillez voir notre site www.arditi.com
 Dieses Bildzeichen auf Produkt oder Verpackung bedeutet, dass das Produkt nicht mit dem übrigen Haushaltsabfall entsorgt werden darf. Weitere Informationen s. www.arditi.com